

## Conhecendo o Home Controller

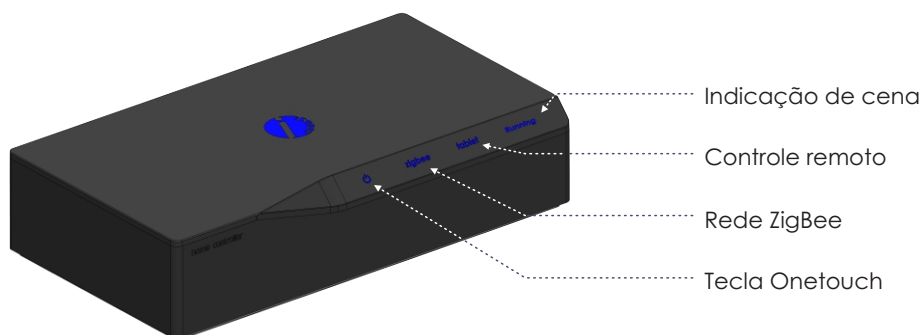
Módulo iHouse projetado para automatizar equipamentos de áudio e vídeo, através da integração entre eles tornando um sistema único de entretenimento.

O objetivo principal do produto é eliminar os diversos controles remotos existentes para cada equipamento (TV, DVD, Decoder, Home Theater, etc.) integrando todos os comandos individuais em comandos conjuntos facilitando seu dia-a-dia em atividades como assistir TV, assistir a um filme em Blue Ray ou ouvir sua estação de rádio preferida. Além disso, o Home Controller pode interagir com a automação de ambiente (luz, persiana e ar-condicionado) através de comunicação sem fio (ZigBee).

A tomada de energia do Home Controller pode ser programada (através do auxílio de um técnico) para desligar os equipamentos conectados a ela durante o standby, economizando energia.

Possui um aplicativo que transforma seu tablet ou smartphone em um controle remoto fácil de usar graças às barras deslizantes Onetouch, que eliminam os múltiplos botões dos controles convencionais.

Vista do Painel frontal



### **Painel frontal**

**Tecla One Touch** - liga e desliga o aparelho num só toque. Essa tecla pode acionar uma cena ao ligar o aparelho envolvendo os equipamentos de A/V e também luz, persiana e ar-condicionado (se houver automação no ambiente). Ao desligar, todos os equipamentos poderão ser desligados e outro cenário de ambiente poderá ser disparado.

**Zigbee** - quando aceso, indica que o Home Controller faz parte de uma rede de comunicação sem fio ZigBee iHouse.

**Tablet** - quando aceso, indica que existe ao menos 01 tablet conectado ao Home Controller funcionando como controle remoto.

**Running** - quando piscando, indica que uma cena está em execução.

## Utilizando o Home Controller

Certifique-se que o Home Controller está devidamente instalado e configurado conforme seus equipamentos de áudio e vídeo, e que você está com seu tablet/smartphone com o aplicativo de controle remoto instalado.

A instalação e configuração do Home Controller e do aplicativo de controle remoto deve ser feita por revenda credenciada.

Com o Home Controller em standby, pressione a tecla Onetouch no aparelho e verifique se o seu cenário desejado foi disparado – note que a indicação "Running" localizada no painel frontal se mantém piscando durante a execução da cena.

Pressione a tecla One Touch novamente e verifique se todos os equipamentos foram para stand-by (ou foram desenergizados pela tomada síncro).

## Utilizando o aplicativo de controle remoto

Com o Home Controller instalado e configurado, seus equipamentos de áudio e vídeo continuam operando como antigamente através de seus próprios controles remotos, porém, agora podem também operar como um único equipamento de A/V através do aplicativo para controle remoto.

Esse aplicativo transforma seu smartphone/ tablet em um único controle remoto para seu Home Theater\* e também para o ambiente, pois o Home Controller pode atuar em conjunto com o sistema de automação da iHouse para luz, persiana e ar-condicionado, preparando todo o ambiente para garantir sua diversão ou momento de descanso.

A configuração do Home Controller, assim como do aplicativo de controle remoto, é personalizada de acordo com o modelo de cada equipamento de A/V e as preferências de cada usuário. Essa configuração deve ser feita por revenda credenciada.

\*Consideramos Home Theater seus aparelhos de áudio e vídeo utilizados para entretenimento. Pode ser formado por equipamentos convencionais como TVs, Mini Systems e DVDs como também por equipamentos profissionais de Home Theaters.

Veja nos exemplos abaixo as funcionalidades do aplicativo.



### Tela Home

Tela inicial do aplicativo. As teclas são configuradas para exibir o nome do ambiente onde o Home Controller está instalado.

Selecione um ambiente tocando sobre a tecla referente.



### Tela Home > Tela Menu

Tela principal que contém os ícones de comando do ambiente. Nessa tela, também é possível efetuar o controle da iluminação atuando diretamente na barra de dimerização, presente em todas as telas.

O controle principal está nas barras deslizantes, que possuem os comandos de acionamento do Home Theater, cenas e equipamentos.

### Conhecendo as teclas

- Home** Volta para a tela Home
- Zone 2** Vai para a tela de controle da Zona 2 (função não implementada)
- TV/Projektor** Atalho para alternar a projeção do vídeo na TV ou projetor (função não implementada)
- Luzes** vai para a tela de controle individual dos canais de iluminação
- Off** Desliga os equipamentos de A/V e pode também desligar as luzes



### Tela Home > Tela Menu > Tela Luzes

Permite o controle individual dos canais de luz exibidos na tecla luzes de um dos Wallpads do ambiente.

Volta para a tela Menu. Essa tecla é exibida em todas as telas.

## Tela Home > Tela Menu > Menu Onetouch A/V

Barra deslizante que possui teclas para acionamento de cenas de A/V e disponibiliza o controle de cenário ou equipamento escolhido. Exemplo: na cena DVD, a TV, o DVD e o Receiver são ligados com as entradas e saídas corretas selecionadas e os controles principais como play, pause, stop, e volume são disponibilizados em uma ou mais telas.

Veja a seguir as telas de controle de A/V. As teclas exibidas são fixas e as descrições são exemplos de usabilidade, lembrando que é possível executar comandos diferentes dos sugeridos caso seja necessário.

### Equipamento do tipo DVD

Vai para a tela de controle do volume da TV e do Receiver

Backward

Reverse

Pause

Record

Idioma do áudio

Idioma da legenda

Forward

Fast Forward (FF)

Controle de volume

Play

Stop

Exibe menu do DVD

Teclas de navegação

Confirma seleção

Essa indicação será exibida sempre que existir mais de uma tela para controle do equipamento. Toque a tela deslizando para a direita ou esquerda, para alternar entre elas.

### Equipamento do tipo TV

Controle de volume

Altera entre o controle do volume da TV e do Receiver

Controle de canal

Barra deslizante para os canais favoritos

Teclado numérico para troca de canais

### Equipamento do tipo Rádio e Receiver

Altera entre as estações pré-configuradas

Busca a próxima estação

Controle de volume

Barra deslizante para as estações favoritas

## Equipamento do tipo TV a cabo



Exibe o mosaico

Vai para a tela de DVR



Essas teclas têm as mesmas funções das teclas de controle do DVD

Teclado numérico para troca de canais



### Tela Home > Tela Menu > Menu Onetouch Scenes

Barra deslizante que possui teclas para acionamento de luz, persiana e ar-condicionado. Exemplo: na cena FILME, as luzes do ambiente são dimerizadas em 15%, as persianas baixam e o ar-condicionado é ligado em 20° C.

### Tela Home > Tela Menu > Menu Equipamentos

Barra deslizante que possui teclas para controle individual dos equipamentos iHouse (Smarthydro, Smartshower e Smartsauna) e equipamentos que fazem parte do sistema de automação como persianas, cortinas e ar-condicionado.

Veja a seguir um exemplo de tela de controle de equipamento:

### Ar-condicionado



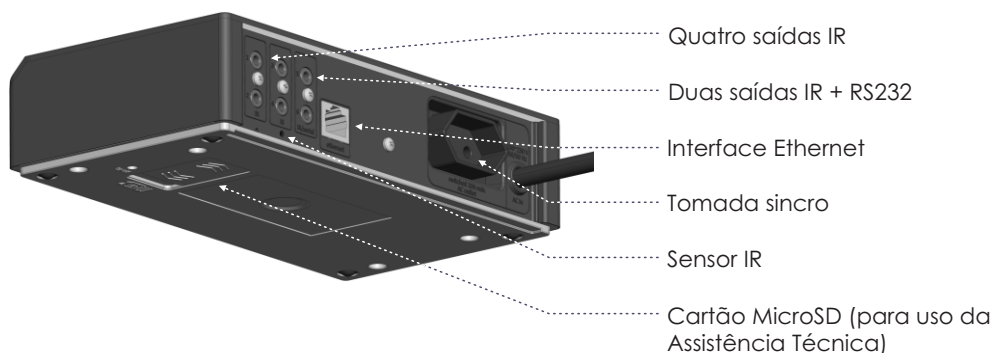
Seleção de temperaturas

Aumenta e diminui um grau

Desliga o equipamento

## Informações Adicionais

Vista do Painel traseiro



### Painel traseiro

**Quatro saídas IR** - saídas para conexão com cabos de LEDs Infra Vermelho para executar o comando de equipamentos (vide esquema geral de ligações).

**Duas saídas IR compartilhadas com RS232** - saídas para conexão com cabos de LEDs Infra Vermelho ou conexão com cabos RS232 para executar o comando de equipamentos (vide esquema geral de ligações).

**Interface Ethernet** - porta de comunicação com uma rede de dados de computadores. É por essa entrada que o tablet ou smartphone irá se comunicar com o equipamento.

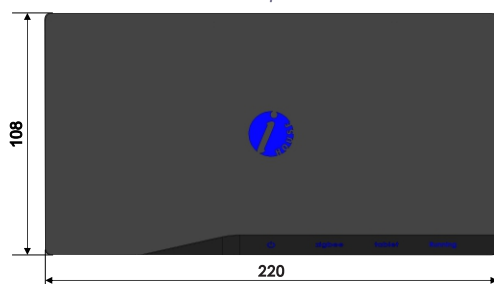
**Tomada Sincro** - tomada comandada que pode retirar a energia dos equipamentos quando não estiverem em uso e também pode ser usada para garantir o sincronismo dos equipamentos durante a execução das cenas/macros.

**Sensor IR** - utilizado para efetuar o Learning (aprendizagem) de comandos IR de controles remotos que não tem a base de dados na internet.

**Cartão MicroSD** - cartão de memória Kingston de 2GB para armazenagem de cenas e configurações do Home Controller.

### Dimensões (em mm)

Vista superior



Vista frontal



## Esquema geral de Instalação



## Especificações técnicas

Alimentação	127V ou 220V
Consumo	1,4 Watts
Comunicação	Porta Ethernet 10/100 Rádio ZigBee ( IEEE 802.15.4 ): 2.4GHz com 16 canais de operação +4 dBm de potência de transmissão de sinal -96 dBm de sensibilidade de recepção de sinal
Memória	Cartão de memória removível de 2 GB fabricado pela Kingston
Processador	Cortex M3 - 32 bits - 50MHz Arm 7 - 32 bits - 24MHz
Temperatura de Operação	Todos os valores foram obtidos com temperatura ambiente de 22 °C
Saídas	Tomada Síncro – 10A 4 saídas IR 2 saídas IR/RS232

## DÚVIDAS E SUPORTE

suporte@ihouse.com.br | tel: +55 11 3074-8888 | [www.ihouse.com.br](http://www.ihouse.com.br)